



OVER

over collection / collection over

Un sistema modulare di pareti divisorie attrezzate caratterizzato da moduli in legno o in vetro. Una partizione di tipo classico, con struttura interna di montanti e traversi in robusti profilati in acciaio zincato, facilmente apribile e cablabile. Gli elementi di raccordo, i profili d'angolo e le imbotti porta sono realizzati in alluminio estruso.

A modular fitted wall system with modules in wood or glass. A classic type partition with an internal structure of uprights and crosspieces in sturdy galvanized steel profiles that can be easily opened and wired. The fitting elements, corner profiles and door jambs are made of extruded aluminium.

Un système modulaire de cloisons de séparation à placards caractérisé par des modules en bois ou en verre. Une séparation classique, avec une structure interne de montants et traverses en profilés d'acier galvanisé facilement ouvrable, câblage facile. Les éléments de raccord, les profilés angulaires et les intrados des portes sont réalisés en aluminium extrudé.



MODULARITÀ modular design / modularité **ATTREZZABILITÀ E ISPEZIONABILITÀ** can be inspected and accessorised / facile à équiper et à contrôler **ELEVATO ABBATTIMENTO ACUSTICO** substantial sound proofing / isolation acoustique élevée **PANNELLI IN LEGNO A DOPPIO SPESSORE** double thickness wooden panels / panneaux en bois double épaisseur **4 TIPI DI ANTE COMUNI A TUTTE LE COLLEZIONI** 4 types of doors shared with all collections / 4 types de porte communs entre toutes les collections **PARASPIFFERI PER ANTE IN LEGNO E DOPPIO VETRO** draft extractor for wooden and double glazed doors / bas de porte pour portes en bois et double vitrage **CERNIERA A SCOMPARSA** concealed hinges / charnière escamotable

TELAIO PORTA CABLABILE wiring friendly door frame / châssis de porte pouvant être câblé **SERRATURA SU MONTANTE PORTA** locks on door upright / serrure sur montant de la porte **MOLLA CHIUDIPORTA INCASSATA AL TRAVERSO SUPERIORE DEL TELAIIO PORTA** door close spring recessed into upper door frame crosspiece / ferme-porte à ressort encastré dans la traverse supérieure du châssis de la porte **MANIGLIA LINEARE ORIZZONTALE** linear horizontal handle / poignée linéaire horizontale **MANIGLIONI IN VARIE ALTEZZE PER PORTE A BATTENTE O SCORREVOLI** handles at various heights for slam or sliding doors / poignées à plusieurs hauteurs pour portes battantes ou coulissantes

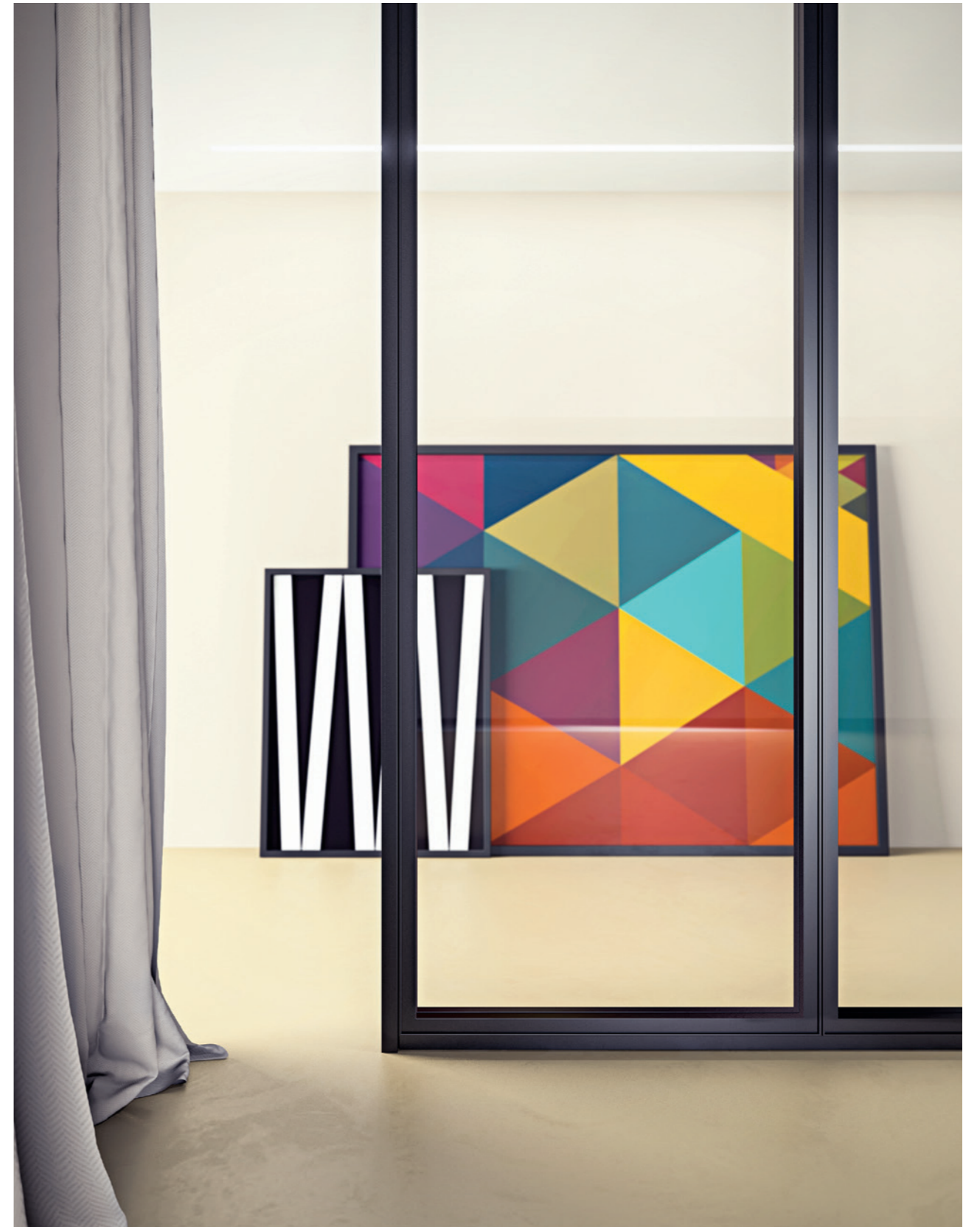
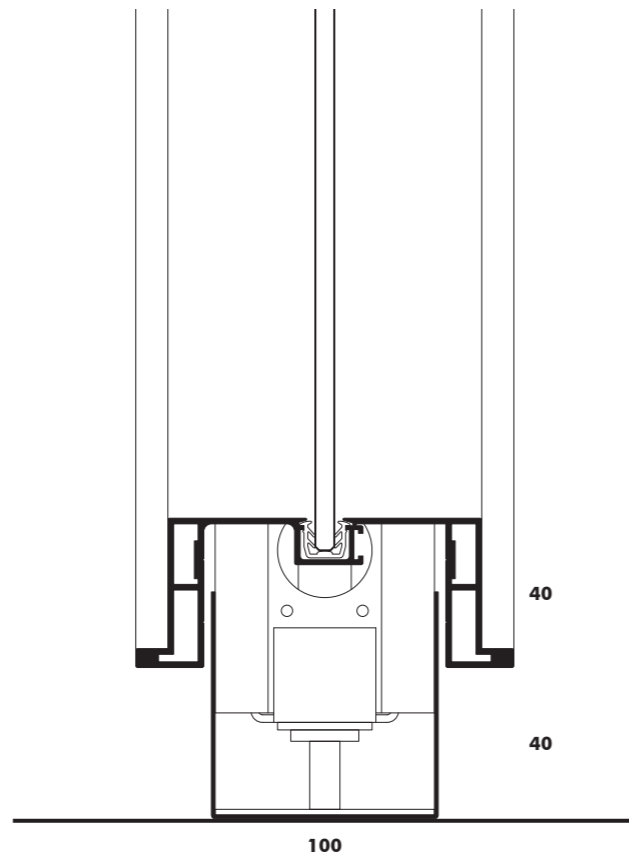


O | 1

La versione mono vetro si distingue per i moduli di larghezza e altezza definita in cui le lastre stratificate da 6/7 mm sono incorniciate da profili in alluminio estruso ancorati alla struttura portante in acciaio. Il reticolo è scandito da fughe sottili da 3 mm sigillate da una guarnizione in plastica riciclabile.

The single panel version has modules in defined width and height where the layered 6/7 mm sheets are framed by extruded aluminium profiles anchored to the steel bearing structure. The grid is marked by thin 3mm joints sealed with a gasket made of recyclable plastic.

La version mono-vitre se distingue pour les modules de largeur et hauteur définies dont les plaques feuilletées de 6/7 mm sont encadrées par des profilés en aluminium extrudé fixés à la structure portante en acier. Le quadrillage est réalisé par des petites lignes de 3 mm scellées par un joint en plastique recyclable.



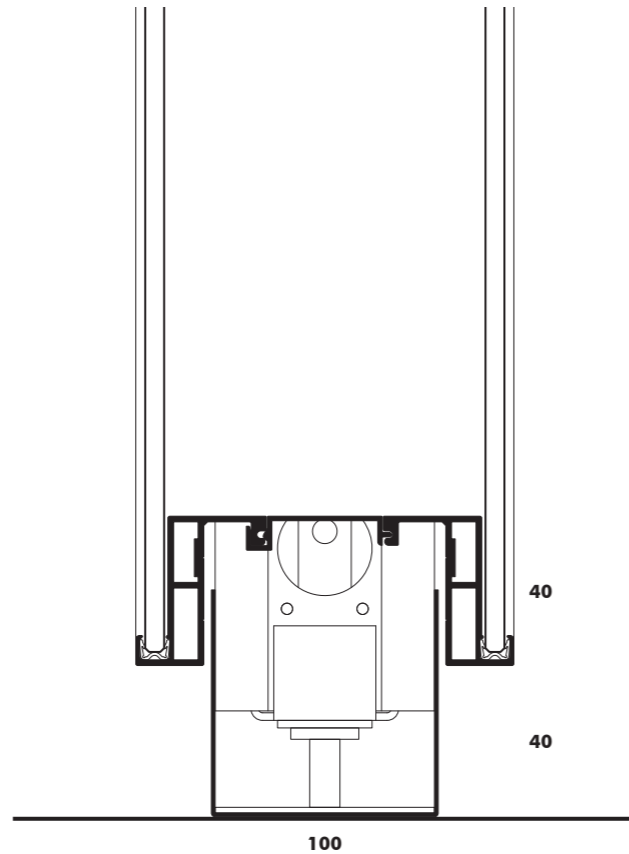


O | 2

La versione doppio vetro si caratterizza per la tessitura strettamente modulare su struttura portante in acciaio, che accoglie lastre stratificate da 6/7 mm e per le spiccate caratteristiche di fono abbattimento. Il reticolo è scandito da fughe sottili da 3 mm sigillate da una guarnizione in plastica riciclabile.

The double panel version has a woven strictly modular steel support structure, which includes 6/7 stratified sheets for noise reduction. The grid is marked by thin 3mm joints sealed with a gasket made of recyclable plastic.

La version à double vitrage est caractérisée par le tissage strictement modulaire sur une structure portante en acier accueillant des plaques feuilletées de 6/7 mm ainsi que pour les remarquables caractéristiques de réduction des bruits. Le quadrillage est réalisé par des petites lignes de 3 mm scellées par un joint en plastique recyclable.

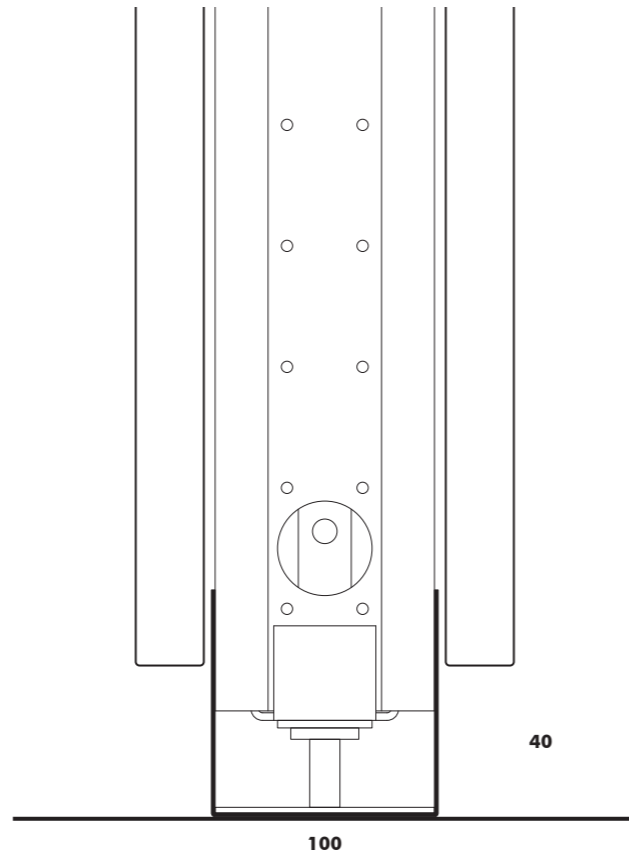




La versione cieca è caratterizzata dal rivestimento in pannelli nobilitati di legno. I moduli possono essere disposti secondo varie tessiture, sia in modo coplanare sia alternando pannelli di spessori differenti. I moduli presentano tra loro una fuga da 3 mm sigillata da una guarnizione in plastica riciclabile.

The blind version has laminated wood panels. The modules can be arranged according to various textures, both in a coplanar manner and with alternating panels of different thicknesses. The modules have a 3 mm joint sealed with a recyclable plastic gasket.

La version aveugle est caractérisée par le revêtement en panneaux de bois ennobli. Les modules peuvent être disposés selon les différents tissages, tant en mode coplanaire qu'alterné des panneaux de différentes épaisseurs. Les modules présentent une ligne de 3 mm entre eux scellée par un joint en plastique recyclable.





Suddivisioni fatte di vuoti e di pieni, moduli verticali e orizzontali secondo tessiture alternate di legno e vetro, trasparente o acidato. Configurazioni fuori dall'ordinario, per creare una reale eleganza.

Divisions made of voids and plenums, vertical and horizontal modules according to the alternating textures of wood and glass, transparent or etched. Out of the ordinary configurations to create true elegance.

Jeux de séparation entre effets de pleins et vides, modules verticaux et horizontaux selon des tissages alternés en bois et en verre, transparent ou acidé. Des configurations qui sortent de l'ordinaire pour créer l'élégance.

Pareti modulari, nate per esigenze tecniche e per volontà estetica. Campiture, regolari e rigorose, che definiscono spazi fortemente operativi. L'immaterialità del vetro si lega all'espressività delle finiture dell'alluminio.

Modular walls created for technical needs and aesthetics. Uniform and precise backgrounds that define operational spaces. The intangibility of the glass is linked to the expressiveness of the aluminium finish.

Des cloisons modulaires, nées par exigences techniques et volontés esthétiques. Fonds réguliers et rigoureux pour définir les espaces fortement fonctionnels. L'immatérialité du verre s'unit à l'expressivité des finitions de l'aluminium.



Composizioni inconsuete che nascono per soddisfare compiutamente esigenze progettuali e personali sempre differenti. Over segue ogni traccia compositiva, sovvertendo l'ordinario, contribuendo a creare sempre nuovi scenari.

Unusual compositions that are created to meet completely personal and always different design requirements. Over follows all composition trails, overturning the ordinary and helping to create new scenarios.

Des compositions hors du commun qui naissent pour satisfaire complètement les exigences conceptuelles personnelles et toujours différentes. Over suit toute trace de composition en reversant l'ordinaire et en contribuant à créer toujours de nouveaux scénarios.



Scenari di vita quotidiana arredati con gusto, con reale creatività. Setti vetrati o in legno, superfici vuote o piene, complanari o a rilievo, secondo infinite possibilità progettuali che superano i limiti della modularità.

Scenarios of daily life furnished with taste and real creativity. Glass or wood separators, empty or full surfaces, uniform or raised, according to the infinite design possibilities that exceed the limits of modularity.

Des scénarios de vie quotidienne agencés avec goût et réelle créativité. Cloisons vitrées ou en bois, surfaces vides ou pleines, coplanaires ou en relief, selon une infinité de versions conceptuelles qui dépassent les limites de la modularité.





Superfici piane con effetto tridimensionale create con semplici variazioni di spessore dei pannelli, oltre ogni schema conosciuto. La luce è protagonista coi suoi sorprendenti chiaroscuri. Tutto appare semplicemente innovativo.

Flat surfaces with a three-dimensional effect created with simple variations of panel thicknesses, beyond any known pattern. Light is the star with its amazing light and shadows. Everything seems simply innovative.

Surfaces plates à effet tridimensionnel créées avec de simples variations d'épaisseur des panneaux dépassant les schémas traditionnels. La lumière est protagoniste avec ses contrastes surprenants. Tout apparaît simplement innovant.

Angoli fissi e variabili in legno o alluminio. Soluzioni nate con l'intento di soddisfare differenti esigenze funzionali ed estetiche. I profili in alluminio garantiscono solidità e robustezza del nodo, la soluzione in legno con pannelli sagomati ad angolo assicura uniformità di rivestimento ed elevato livello di finitura.

Fixed and variable corners in wood or aluminum. Solutions born with the intention of satisfying different functional and aesthetic needs. The aluminum profiles ensure solidity and robustness of the node, the solution in wood with corner shaped panels ensures coating uniformity and a high level of finish.

Angle fixe ou réglable en bois ou en aluminium. Solutions conçu dans le but de satisfaire différents demandes de fonctionnement et d'esthétique. Le profil en aluminium garantie solidité et empois du noeud, la solution en bois avec panneaux a angle post-formées assure uniformité du revêtement a haut niveau de finition.





Composizioni di contenitori a cui si sovrappongono pareti vetrate, per soddisfare contemporaneamente funzioni di divisione spaziale e contenimento. Possibilità progettuali nuove per creare layout distributivi flessibili.

Container compositions with overlapping glass walls to simultaneously satisfy the need for space division and containment. New design possibilities to create flexible distribution layouts.

Des compositions de placards sur lesquels s'appuient les cloisons vitrées pour satisfaire simultanément les fonctions de division spatiale et de confinement. Nouvelles versions de conception pour créer des lay-out de distribution flexibles.

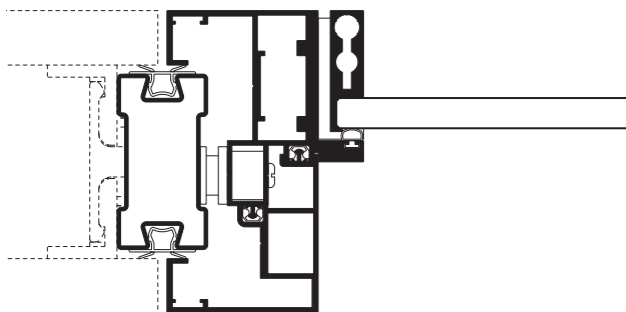


ANTA IN VETRO
glass door / porte en verre

Porta con anta in vetro temperato dotata di cerniera lineare in estruso di alluminio a completa scomparsa dietro alla battuta del telaio porta. Maniglie e maniglioni in alluminio con serratura integrata o sul montante.

Tempered glass door with linear hinge in extruded aluminium completely hidden between the door frame stop. Handles and pull handles in aluminium with lock built-in or on the upright.

Porte en verre trempé équipée de charnière linéaire en aluminium extrudé rentrant complètement derrière la butée du châssis de porte. Petites et grosses poignées en aluminium à serrure intégrée ou sur le montant.

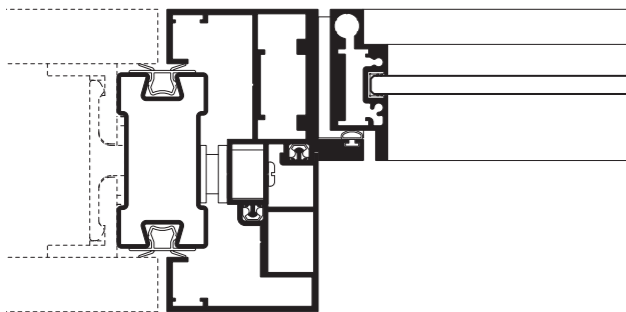


ANTA INTELAIATA MONOVETRO
single panel door in the frame / porte mono-vitre fixée sur le châssis

Porta ad anta con telaio sottile e vetro singolo stratificato, cerniera lineare, molla chiudiporta incassata nel traverso superiore dell'imbotte. Maniglie e maniglioni in alluminio con serratura integrata o sul montante.

Swinging door with slim frame and single, stratified glass, linear hinge, spring door closer inserted in the upper crosspiece of the jamb. Handles and pull handles in aluminium with lock built-in or on the upright.

Porte à petit châssis et verre feuilleté, charnière linéaire, ressort ferme-porte encastré dans la traverse supérieure de l'intrados. Petites et grosses poignées en aluminium à serrure intégrée ou sur le montant.

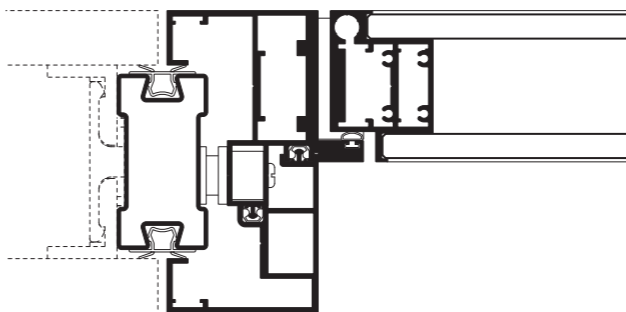


ANTA INTELAIATA DOPPIO VETRO
double panel door in the frame / porte double-vitrage fixée sur le châssis

Porta ad anta intelaiata a doppio vetro, cerniera lineare, chiudiporta completamente incassato nel traverso superiore dell'imbotte, para spifferi. Maniglie e maniglioni in alluminio con serratura integrata o sul montante.

Double panel door in the frame, linear hinge, door closer completely built into the upper crosspiece of the jamb, draught excluder. Handles and pull handles in aluminium with lock built-in or on the upright.

Porte à double-vitrage fixée sur le châssis, charnière linéaire, ferme-porte complètement encastré dans le linteau supérieur de l'intrados, bas de porte. Petites et grosses poignées en aluminium à serrure intégrée ou sur le montant.

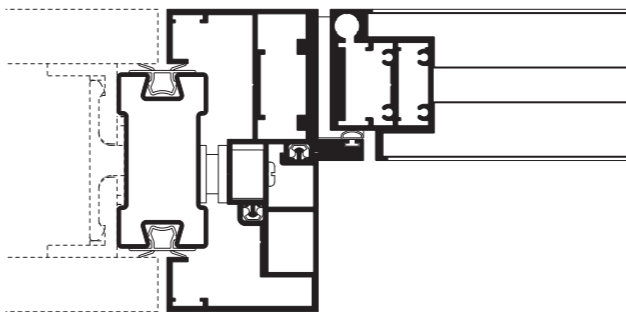


ANTA INTELAIATA LEGNO
wood door in frame / porte en bois fixée sur le châssis

Porta con anta in legno nobilitato e telaio in alluminio, cerniera lineare, chiudiporta incassato nel traverso superiore dell'imbotte, para spifferi. Maniglie e maniglioni in alluminio con serratura integrata o sul montante.

Laminated door and aluminium frame, linear hinge, door closer completely built into the upper crosspiece of the jamb, draught excluder. Handles and pull handles in aluminium with lock built-in or on the upright.

Porte en bois ennobli et châssis en aluminium, charnière linéaire, ferme-porte encastré dans le linteau supérieur de l'intrados, bas de porte. Petites et grosses poignées en aluminium à serrure intégrée ou sur le montant.





Maniglioni dal design esclusivo, singoli e doppi, in varie altezze, dotati di serratura integrata o sul montante dell'imbotte porta. La realizzazione integrale in alluminio estruso garantisce identità di finitura con i profili parete.

Single and double, uniquely designed handles in various heights equipped with lock built in or on the upright of the door jamb. Being built-in to the extruded aluminium ensures the identity of the finish with the wall profiles.

Grosses poignées au design exclusif, simples ou double, en différentes hauteurs, équipées de serrure intégrée ou sur le montant de l'intrados de porte. La réalisation intégrale en aluminium extrudé garantit identité de finition avec les profils muraux.





Porte scorrevoli con guida di scorrimento esterna studiate per accogliere tutte le tipologie di ante a catalogo. La collezione è completa di ogni particolare necessario a soddisfare le più diverse esigenze progettuali.

Sliding doors with external sliding guide designed to hold all types of doors in the catalogue. The collection includes all details necessary to satisfy the most diverse design needs.

Portes coulissantes à rail de guidage externe conçues pour accueillir tous les types de portes illustrées dans le catalogue. La collection est complétée par tous les détails nécessaires à satisfaire les exigences conceptuelles les plus diverses.



FINITURE
finishes / finitions

F | **ALLUMINIO**
aluminium / aluminium

F | **VETRI**
glass / vitre

F | **LEGNI**
woods / bois

F | **3D FOIL**

F **ALLUMINIO**
aluminium / aluminium



Ossidato argento opaco **FA01**
oxidized matte silver / argent mat



Elettrocolore nero opaco **FA02**
electro colour matte black / elettro couleur noir mat



Silver light lucido **FA50**
light polished stainless / acier inox lucide



Verniciatura a campione **RAL**
costum paint / coloration à la demande

F **VETRI**
glass / vitre



Extrachiaro **FV01**
extra clear / extra-clair



Trasparente **FV02**
transparent / transparent

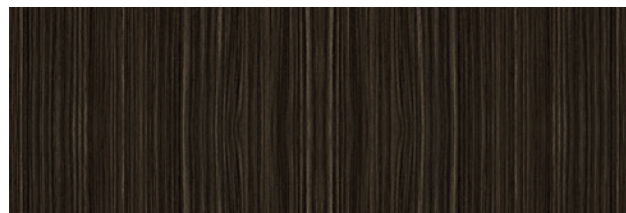


Satinato **FV03**
satined / satiné



Stop-sol bronzo **FV04**
stop-sol bronze / stop-sol bronzé

F **LEGNI**
 woods / bois
 melaminici / melamine



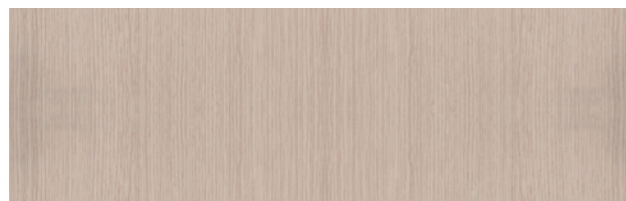
Pioppo Moro **63**
 Dark Poplar | Peuplier Brun



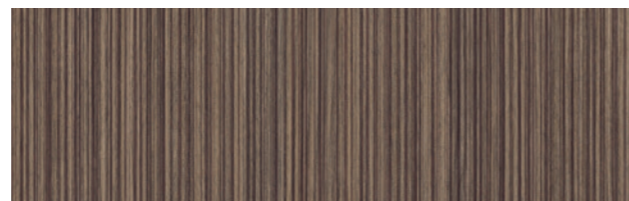
Pioppo Light **64**
 Light Poplar | Peuplier Clair



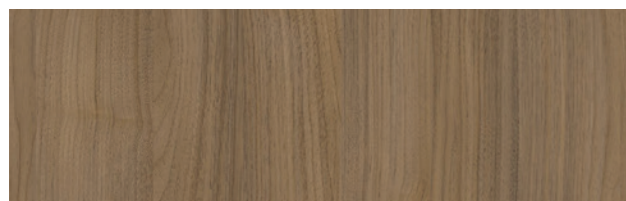
Muschio **20**
 moss green / vert mousse



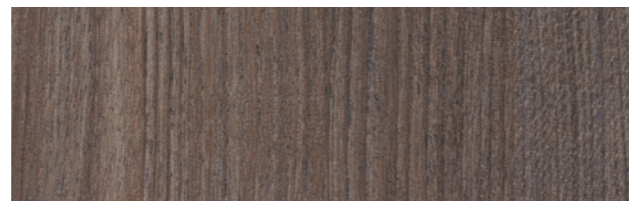
Rovere **03**
 oak / chêne



Noce Moderno **13**
 modern walnut / noyer moderne



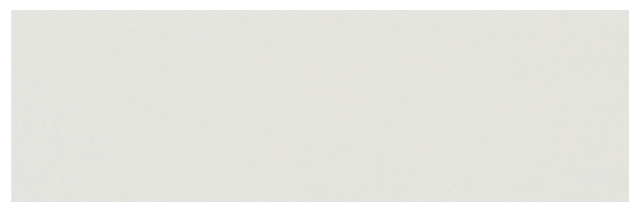
Noce Classico **07**
 classic walnut / noyer classique



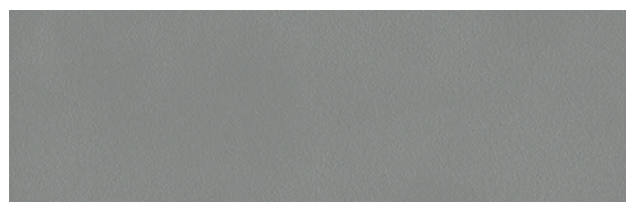
Rovere Naturale **09**
 natural oak / chêne naturel



Stone Grey **44**
 stone grey / stone grey



Bianco **68**
 white / blanc



Grigio **38**
 grey / gris



Stone Grey **44**
 stone gray / stone grey

F | **LEGNI**
woods / bois
3D FOIL



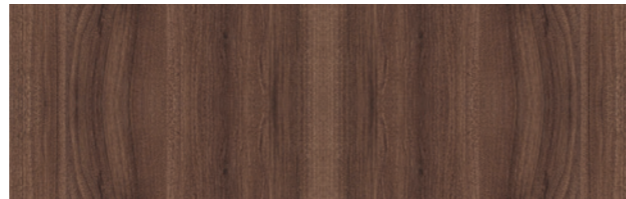
Olmo Grey **12**
grey elm / orme grey



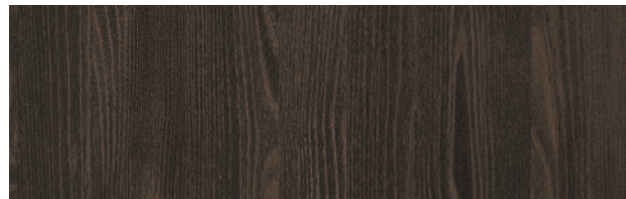
Noce Pacific **37**
pacific walnut / noyer pacific



Teak Samoa **67**
samoa teak / teak samoa



Noce bali **30**
bali walnut / noyer bali

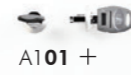


Frassino brown **52**
brown ash / frene brown

ACCESSORI
accessories / accessoire

A | 1

A | 1



A101 +



A102 +



A103 + O X □



A104 X □



A105 Δ



A106 Δ

+ **CONTENITORE**
cabinet / conteneur

△ **ANTA IN VETRO**
glass door / porte en verre

○ **ANTA INTELAIATA MONOVETRO**
single panel door in the frame / porte mono-vitre fixée sur le châssis

X **ANTA INTELAIATA DOPPIO VETRO**
double panel door in the frame / porte double-vitrage fixée sur le châssis

□ **ANTA INTELAIATA LEGNO**
wood door in frame / porte en bois fixée sur le châssis



A107 O X □



A109 Δ O



A111 Δ



A108 O X □



A110 Δ O



A112 Δ

H = 300mm

H = 1000mm